

## ORION 20 R290

---

**ITV**  
ICE makers

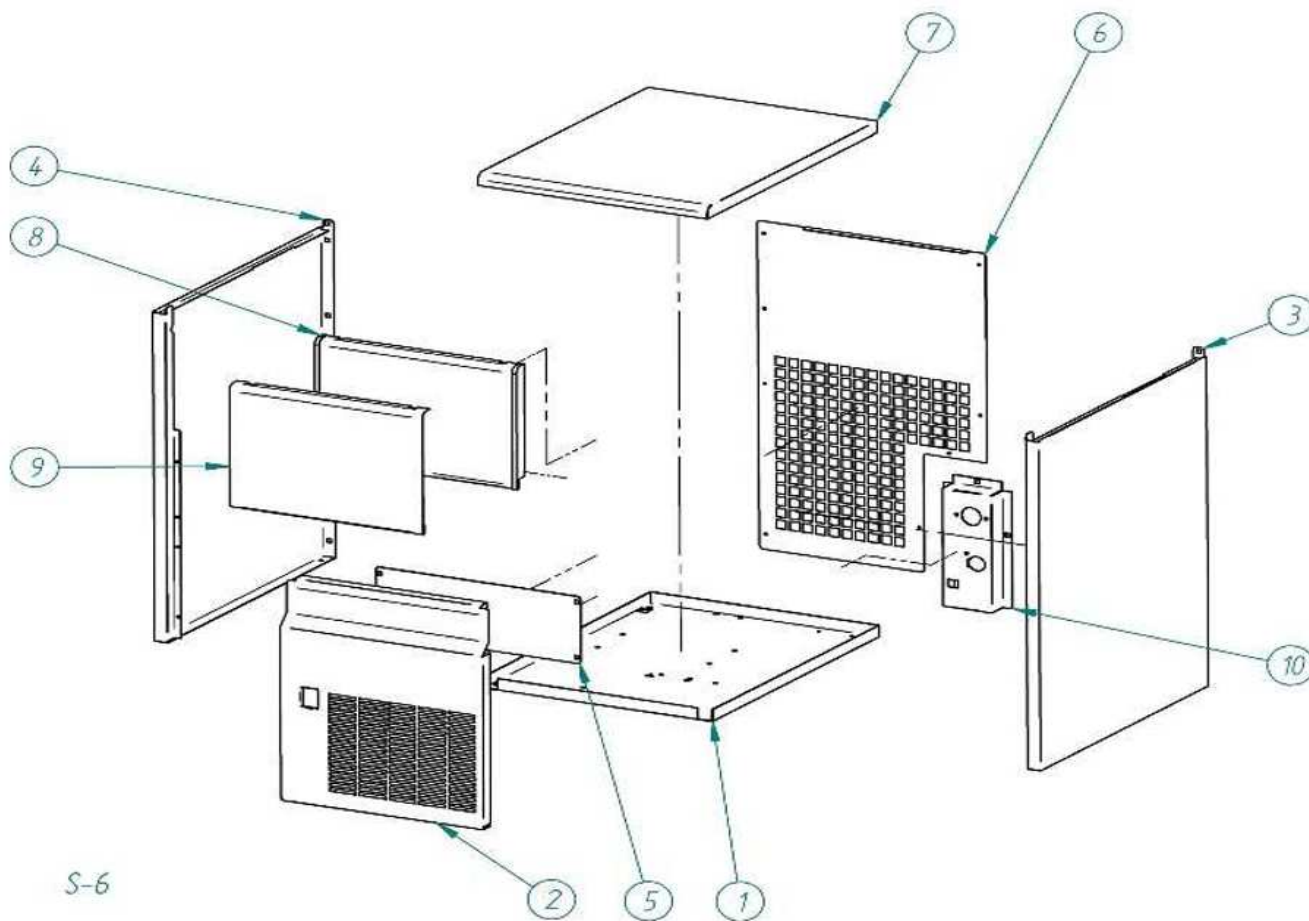


DESPIECE / REPUESTOS  
EXPLODED VIEW / SPARE PARTS  
EXPLOSIONSZEICHNUNG / ERSATZTEILE  
VUE ÉCLATÉE / PIÈCES DÉTACHÉES  
ESPLOSO / RICAMBI

## CARROCERIA



ORION 20 R290



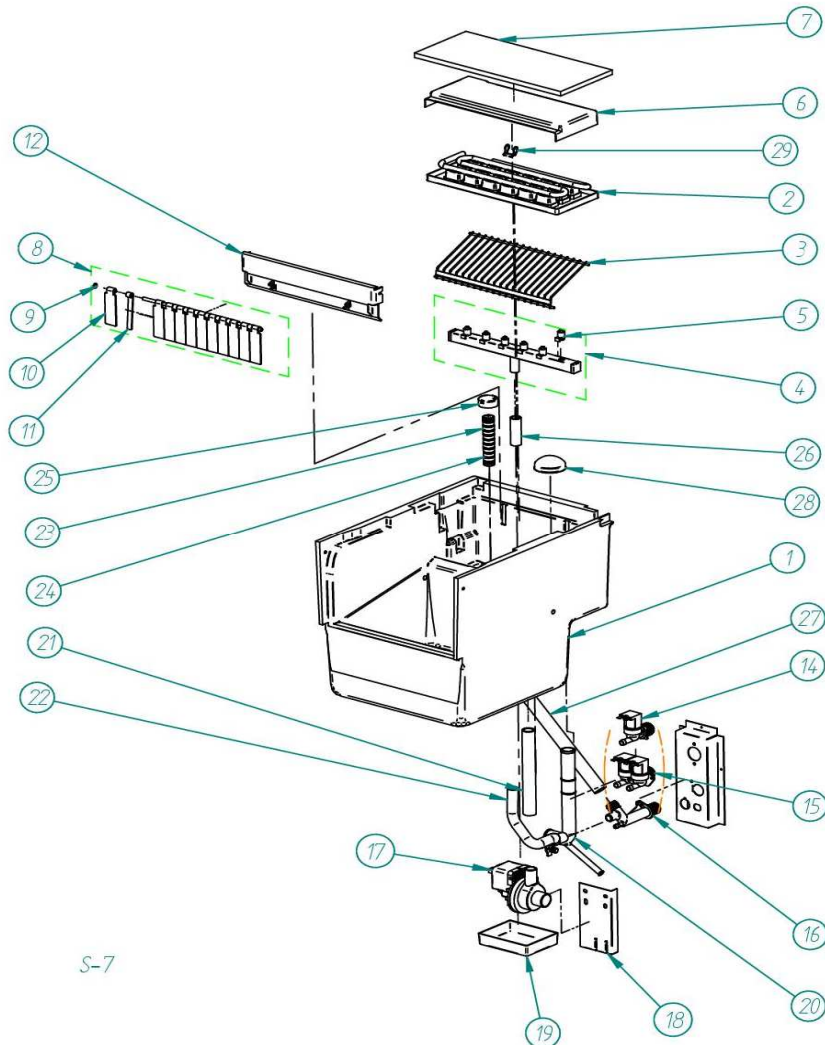
DESCRIPCION		
1	BANCADA	1300U
2	FRENTE Y REJILLA	1933
3	LATERAL DERECHO	2294
4	LATERAL IZQUIERDO	2295
5	REFUERZO FRENTE	1327
6	TRASERA	1794
7	CUBIERTA	1925
8	PUERTA	853
9	CHAPA PUERTA	1017
10	PILAR ACOMETIDAS	1934

S-6

## CUBA Y COMPLEMENTOS HIDRAULICOS

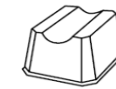


## ORION 20 R290

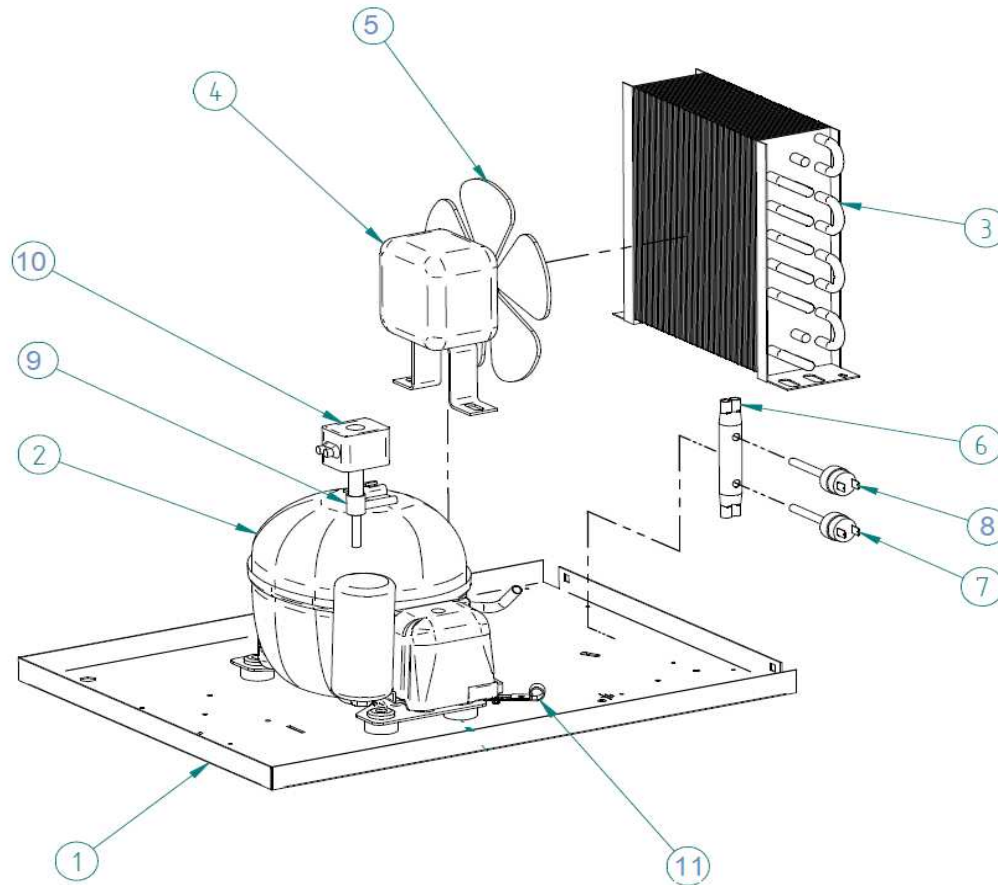


DESCRIPCION		
1	CUBA COMPLETA	7503
2	EVAPORADOR	6921
3	REJILLA EXPULSORA	31114
4	COLECTOR COMPLETO	7333
5	INYECTOR DUCHA	526
6	TAPA EVAPORADOR	1432
8	CORTINA COMPLETA	5223
9	JUNTA ARTICULACION	107
10	LAMA EXTERIOR	1213
11	LAMA INTERIOR	1212
12	SUJECCION EVAPORADOR	1435
13	CLIP CORTINA	-
14	ELECTROVALVULA	6982
15	ELECTROVALVULA conde w	7693
16	COLECTOR DESAGÜE	363
17	BOMBA	4769
18	SOPORTE BOMBA	4613
19	BANDEJA BOMBA	4521
20	TUBO ASPIRACION BOMBA	4961
21	TUBO IMPULSION BOMBA	4744
22	TUBO DESAGÜE STOCK	2189
23	REBOSADERO	4426
24	JUNTA TORICA	4496
25	TAPA REBOSADERO	4427
26	TUBO CONEXIÓN COLECTOR	993
27	TUBO DESAGÜE FABRIC.	2752
28	FILTRO MALLA	580
29	CLIP TERMOSTATO	4534

## CONDENSADOR AIRE

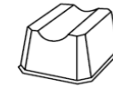


**ORION 20 R290**

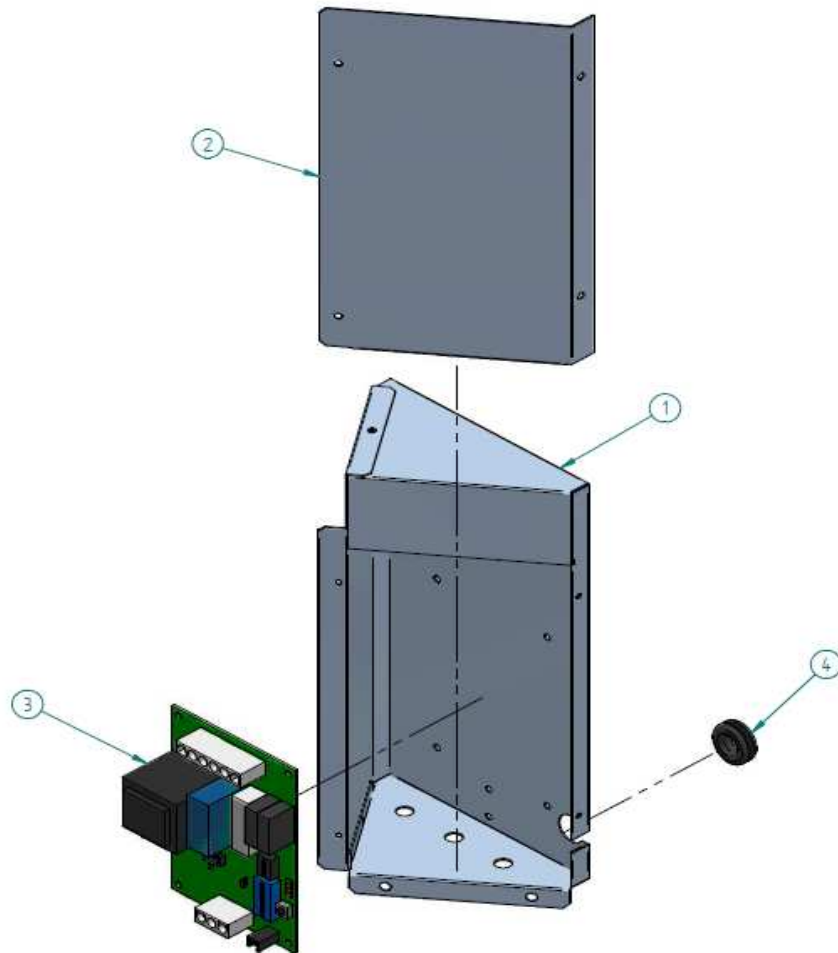


DENOMINACION		
1	BANCADA	1300U
2	COMPRESOR R290	31301
3	CONDENSADOR	6907
4	MOTOR VENTILADOR	2170
5	PALAS VENTILADOR	4887
6	COLECTOR TOMAS PRESIÓN	31444
7	PRESOSTATO SEGURIDAD	31660
8	PRESOSTATO CONDENSACIÓN	31160
9	VALVULA GAS CALIENTE	6904
10	BOBINA	6906
11	CLIP BRIDA	3533

## CUADRO ELECTRICO



ORION 20 R290



DENOMINACION		
1	SOPORTE CUADRO	31826
2	TAPA CUADRO ELECTRICO	31827
3	PLACA ELECTRONICA	8143B
4	PASACABLES	8411
5	TERMOSTATO DE STOCK	274
6	SENSOR DE TEMPERATURA NTC	3004
7	GRAPA SENSOR TEMPERATURA	8218
8	INTERRUPTOR	2287U