



CORTADORA DE HORTALIZAS CA-41

Cortadora de verduras de gran producción, hasta 650 Kg./h



PREPARACIÓN DINÁMICA
CORTADORAS DE HORTALIZAS

- alta calidad de corte. Combinando entre sí estos accesorios se pueden obtener más de 70 tipos de cortes y rallados diferentes.
- ✓ Cabezal con cuchilla en un lateral que distribuye productos dentro de la boca y corta y distribuye productos enteros como la berza.
- ✓ Cabezal equipado con expulsor alto: permite desplazar más cantidad de producto.

Built to last

- ✓ Fabricación en acero inoxidable y materiales alimentarios de la más alta calidad: bloque motor de acero inoxidable y cabezal de aluminio alimentario.
- ✓ Motor asíncrono de gran potencia.

Máxima comodidad para el usuario

- ✓ Diseño ergonómico. Máxima comodidad para el usuario.
- ✓ Salida del producto lateral: requiere menos fondo en la mesa de trabajo y direcciona el producto, evitando salpicaduras.
- ✓ Panel de mandos electrónico de uso muy intuitivo.

Mantenimiento, seguridad, higiene

- ✓ Pisador y tapa fácilmente desmontables para su limpieza.
- ✓ Combinación de sistemas de seguridad: cabezal, tapa, corte de corriente.
- ✓ Aparato certificado por NSF Internacional (normativa de higiene, limpieza y materiales aptos para contacto con alimentos).
- ✓ 100% tested.

DESCRIPCIÓN COMERCIAL

Bloque motor de 1 velocidad + cabezal de gran capacidad.

- ✓ Corte uniforme y de altísima calidad.
- ✓ Diseño ergonómico.
- ✓ Cabezal con cuchilla en un lateral: corta y distribuye productos dentro de la boca y distribuye productos enteros como la berza.
- ✓ Expulsor alto: desplaza más cantidad de producto, obteniendo una elevada producción sin perjudicar a la calidad del producto final.
- ✓ Salida del producto lateral: requiere menos fondo en la mesa de trabajo y direcciona el producto evitando salpicaduras.
- ✓ Pisador y tapa fácilmente desmontables para su limpieza.
- ✓ Homologado por NSF International.

INCLUIDO

- ✓ Bloque motor de 1 velocidad.
- ✓ Broca de uso opcional.
- ✓ Cabezal de gran capacidad.

ACCESORIOS

- Discos FCC
- Discos FCO
- Rejillas para fritas FFC
- Rejillas para cubos FMC
- Disco FCE
- Discos ralladores FR
- Cabezal tubos
- Cabezal universal
- Soporte para discos y rejillas
- Tolva semiautomática
- Kit limpia-rejillas
- Discos FC-D
- Discos ralladores SH

Un corte perfecto

- ✓ Ajustes de gran precisión para obtener un corte uniforme y de excelente calidad.
- ✓ Puede dotarse de una amplia gama de discos y rejillas de la más



www.sammic.es
 Fabricante de Equipos para Hostelería
 Basarte, 1
 20720 Azkoitia, Spain
ventas@sammic.com
 Tel.: +34 943 15 70 95



Proyecto	Fecha
Ref.	Uds.
Aprobado	

ficha de producto
actualizado 13/01/2021



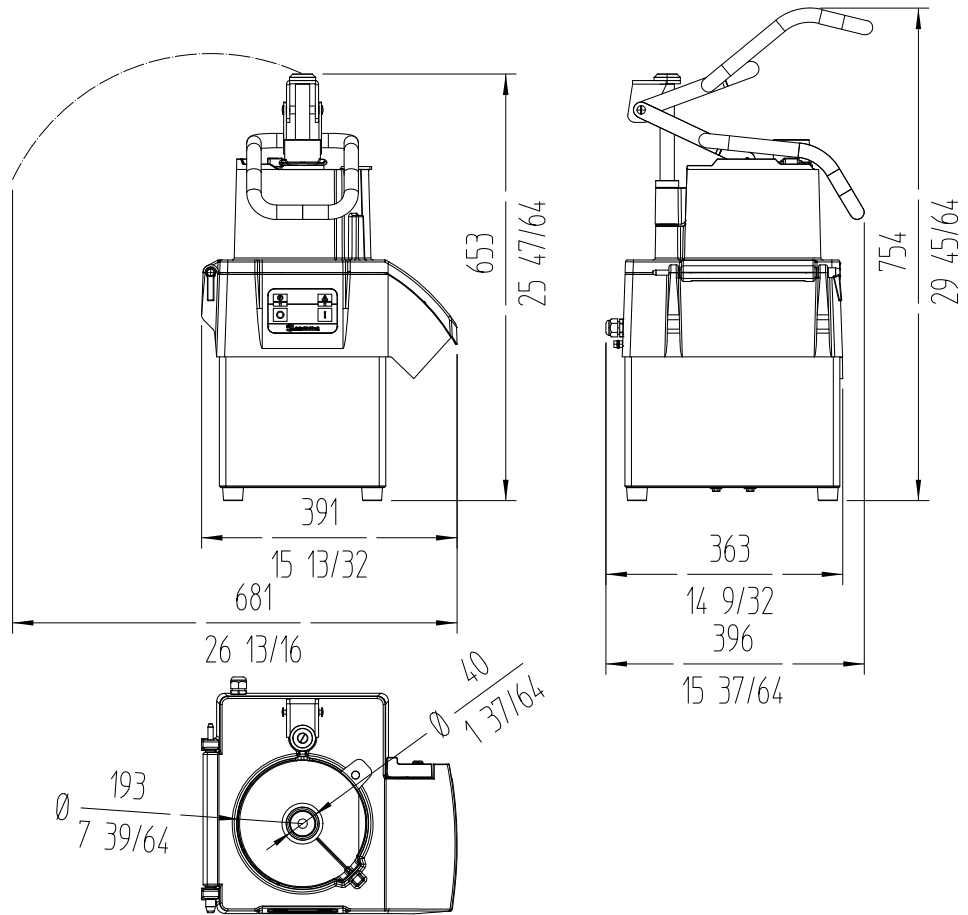
CORTADORA DE HORTALIZAS CA-41

Cortadora de verduras de gran producción, hasta 650 Kg./h



ESPECIFICACIONES

- Producción hora:** 200 Kg - 650 Kg
Área boca entrada (cortadora): 286 cm²
Diámetro de disco: 205 mm
Velocidad motor: 365 rpm
Potencia: 550 W
Nivel de ruido a 1 m.: <70 dB(A)
Ruido de fondo: 32 dB(A)
Dimensiones exteriores
 Ancho: 391 mm
 Fondo: 396 mm
 Alto: 652 mm
Peso neto: 24 Kg
Dimensiones del embalaje
 440 x 430 x 700 mm
 Volumen del embalaje: 0.13 m³



PREPARACIÓN DINÁMICA
CORTADORAS DE HORTALIZAS

MODELOS DISPONIBLES

- 1050721 Cortadora CA-41 230-400/50/3N
- 1050719 Cortadora CA-41 230/50/1
- 1050720 Cortadora CA-41 120/60/1
- 1050725 Cortadora CA-41 220/60/1
- 1050726 Cortadora CA-41 220-380/60/3N
- 1050731 Cortadora CA-41 230/50/1 UK

* Consulte para versiones especiales



www.sammic.es
 Fabricante de Equipos para Hostelería
 Basarte, 1
 20720 Azkoitia, Spain
ventas@sammic.com
 Tel.: +34 943 15 70 95



Proyecto	Fecha
Ref.	Uds.
Aprobado	

ficha de producto
actualizado 13/01/2021