



CORTADORA DE HORTALIZAS CA-62

Cortadora de verduras de gran producción, hasta 1000 Kg/h.



- ✓ Tolva y tapa fácilmente desmontables para su limpieza.
- ✓ Combinación de sistemas de seguridad: tolva, tapa, corte de corriente.
- ✓ Aparato certificado por NSF Internacional (normativa de higiene, limpieza y materiales aptos para contacto con alimentos).
- ✓ 100% tested.

INCLUIDO

- ✓ Bloque motor de dos velocidades.
- ✓ Tolva semiautomática de gran producción.

ACCESORIOS

- Cabezal de gran capacidad.
- Cabezal de tubos.
- Soporte-carro.
- Discos y rejillas.
- Kit limpiador de rejillas.

DESCRIPCIÓN COMERCIAL

Bloque motor de 2 velocidades + tolva semiautomática de gran producción.

Un corte perfecto

- ✓ Ajustes de gran precisión para obtener un corte uniforme y de excelente calidad.
- ✓ Puede dotarse de una amplia gama de discos y rejillas de la más alta calidad de corte.
- ✓ Combinando entre sí estos accesorios se pueden obtener más de 70 tipos de cortes y rallados diferentes.
- ✓ Cabezal equipado con expulsor alto: permite desplazar más cantidad de producto.

Built to last

- ✓ Fabricación en acero inoxidable y materiales de la más alta calidad y aptas para el contacto con alimentos: bloque motor y tolva de acero inoxidable y cabezal de aluminio alimentario.
- ✓ Motor asíncrono de gran potencia.

Máxima comodidad para el usuario

- ✓ Diseño ergonómico. Máxima comodidad para el usuario.
- ✓ Salida del producto lateral: requiere menos fondo en la mesa de trabajo y direcciona el producto, evitando salpicaduras.
- ✓ Panel de mandos electrónico de uso muy intuitivo.

Mantenimiento, seguridad, higiene



www.sammic.es
 Fabricante de Equipos para Hostelería
 Basarte, 1
 20720 Azkoitia, Spain
ventas@sammic.com
 Tel.: +34 943 15 70 95



Proyecto	Fecha
Ref.	Uds.
Aprobado	

PREPARACIÓN DINÁMICA
CORTADORAS DE HORTALIZAS

ficha de producto
actualizado 13/01/2021



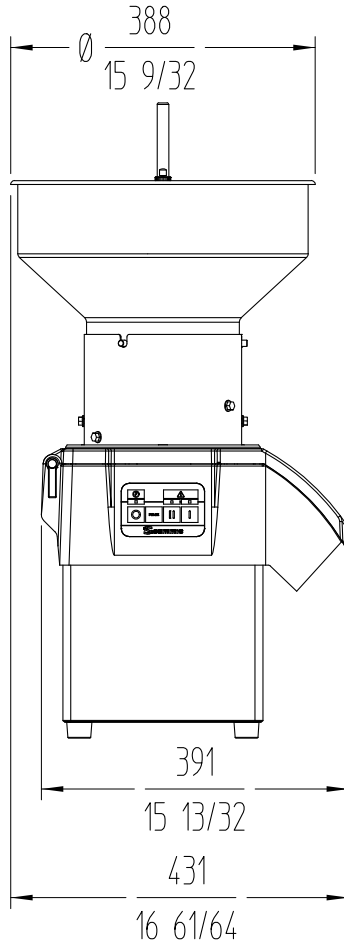
CORTADORA DE HORTALIZAS CA-62

Cortadora de verduras de gran producción, hasta 1000 Kg/h.



ESPECIFICACIONES

- Producción hora:** 500 Kg - 1000 Kg
Área boca entrada (cortadora): 273 cm²
Diámetro de disco: 205 mm
Velocidad motor: 365-730 rpm
Potencia: 750 W
Nivel de ruido a 1 m.: <70 dB(A)
Ruido de fondo: 32 dB(A)
- Dimensiones exteriores**
 Ancho: 430 mm
 Fondo: 420 mm
 Alto: 810 mm
- Peso neto:** 29.5 Kg
- Dimensiones del embalaje**
 480 x 480 x 740 mm
 Volumen del embalaje: 0.17 m³
 Peso bruto: 34 Kg.



PREPARACIÓN DINÁMICA
 CORTADORAS DE HORTALIZAS

MODELOS DISPONIBLES

- 1050738 Cortadora CA-62 400/50/3
- 1050740 Cortadora CA-62 400/60/3
- 1050744 Cortadora CA-62 220/60/3

* Consulte para versiones especiales



www.sammic.es
 Fabricante de Equipos para Hostelería
 Basarte, 1
 20720 Azkoitia, Spain
ventas@sammic.com
 Tel.: +34 943 15 70 95



Proyecto	Fecha
Ref.	Uds.
Aprobado	

ficha de producto
 actualizado 13/01/2021